

# ACMA-SCOOTER 04.93.36.72.30

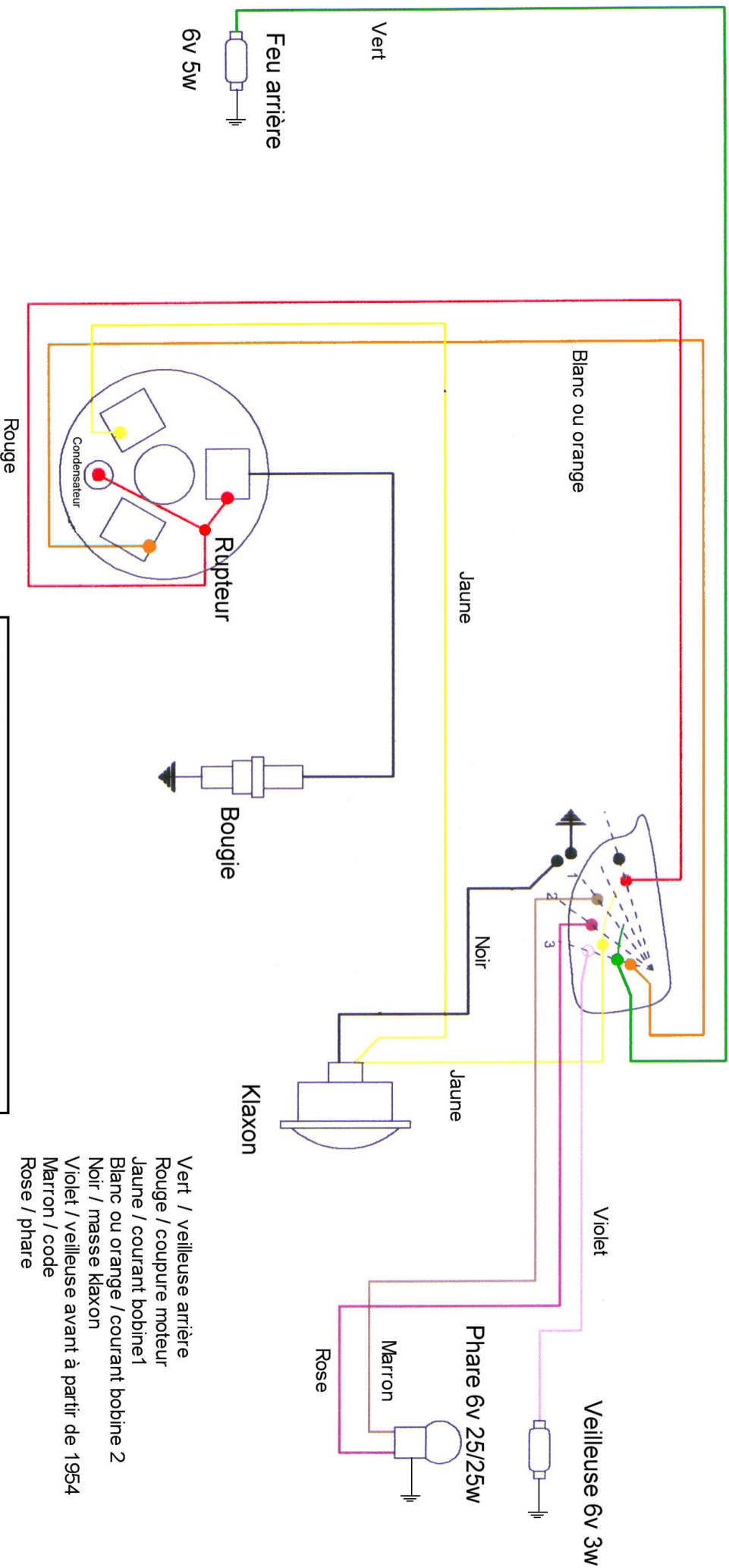


Schéma pour ACMA 1950-58

- Vert / veilleuse arrière
- Rouge / coupure moteur
- Jaune / courant bobine 1
- Blanc ou orange / courant bobine 2
- Noir / masse klaxon
- Violet / veilleuse avant à partir de 1954
- Marron / code
- Rose / phare